




**PEMERINTAH PROVINSI RIAU**  
**BADAN KEPEGAWAIAN DAERAH**  
**PROVINSI RIAU**

Nomor Standar Operasional Prosedur	:	5.4.3.3.2.86
Tanggal Pembuatan	:	29 Desember 2014
Tanggal Revisi	:	06 Desember 2017
Tanggal Pengesahan	:	20 Desember 2017
Disahkan Oleh	:	<b>KEPALA BADAN KEPEGAWAIAN DAERAH PROVINSI RIAU</b>  <b>IKHWAN RIDWAN, SH., M.Si</b> <b>NIP. 19650904 199703 1 001</b>
Nama Standar Operasional Prosedur	:	<b>PEMROSESAN DAN PENYERAHAN SURAT KEPUTUSAM PENGANGKATAN DALAM JABATAN SEKRETARIS DAERAH DI LINGKUNGAN KAB/KOTA DI PROVINSI RIAU</b>

**DASAR HUKUM**

- 1.Undang-Undang Republik Indonesia Nomor 5 Tahun 2014 Tentang Aparatur Sipil Negara;
- 2.Undang-Undang Nomor 23 Tahun 2014 tentang Pemerintahan Daerah;
- 3.Peraturan Pemerintah Nomor 11 Tahun 2017 tentang Manajemen Pegawai Negeri Sipil (Lembaran negara Republik Indonesia Tahun 2017 Nomor 63, Tambnahan Lembaran Negara Republik Indonesia Nomor 6037;
- 4.Keputusan Kepala Badan Kepegawaian Negara Nomor 13 Tahun 2003 tentang Petunjuk Teknis Pelaksanaan Peraturan Pemerintah Nomor 9 Tahun 2003 tentang Wewenang Pengangkatan, Pemindahan, dan Pemberhentian Pegawai Negeri Sipil;
- 5.Peraturan Gubernur Riau Nomor 94 Tahun 2016 Tentang Kedudukan, Susunan Organisasi, Tugas dan Fungsi, serta Tata Kerja Badan Kepegawaian Provinsi Riau.

**KUALIFIKASI PELAKSANA**

- 1.Pendidikan SD/SLTP/SLTA/D-III/S-1/S-2/S-3;
- 2.Memahami peraturan terkait proses pindah;
- 3.Memahami Struktur Organisasi Pemerintah Provinsi Riau;
- 4.Memahami Tata Naskah Dinas dilingkungan Pemerintah Provinsi Riau;
- 5.Mampu berkomunikasi dengan baik;
- 6.Dapat mengoperasikan komputer (aplikasi perkantoran).

**KETERKAITAN**

- 1.BKD di Luar Provinsi Riau
- 2.BKD Provinsi Riau
- 3.Sekretariat Daerah Provinsi Riau
- 4.Gubernur Riau

**PERALATAN / PERLENGKAPAN**

- 1.Aturan perundang-undangan
- 2.Persyaratan Proses Pindah
- 3.Komputer/Internet/Telephone/fax
- 4.Ballpoint/pensil/kertas
- 5.Nota dinas dan lembar disposisi

**PERINGATAN**

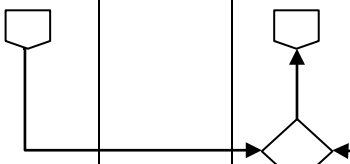
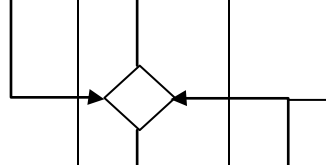
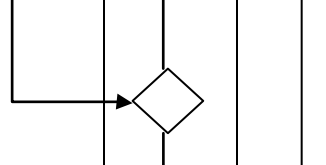
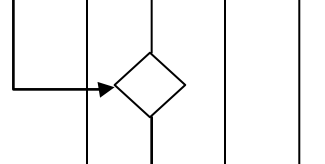
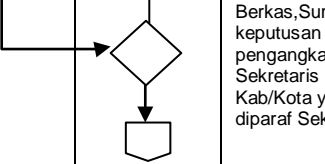
- 1.Kompleksitas Proses Pindah Tugas PNS.
- 2.Kesalahan dalam penerbitan Surat Keputusan, Petikan dan Salinan Pindah Tugas PNS.

**PENCATATAN DAN PENDATAAN**

1. Diperlukan koordinasi dengan stakeholder terkait;
2. Disimpan sebagai data elektronik dan manual;
3. Surat Keputusan Pindah yang ditandatangani oleh Gubernur Riau;
4. Pemindahan serta penempatan berdasarkan formasi yang telah ditetapkan, kompetensi serta kualifikasi pendidikan PNS yang bersangkutan.

KEGIATAN	PELAKSANA									MUTU BAKU			KETERANGAN
	Kepala Daerah/ (Pemohon)	Agendaris	Kasubid Mutasi	Tim Mutasi	Kabid Mutasi	Kepala BKD	Asisten III	Sekda	Gubernur	Persyaratan / Kelengkapan	Waktu	Output	
1. BKD masing-masing Kab/Kota menyerahkan berkas usulan Calon Sekretaris Daerah di lingkungan Kab/Kota kepada Kepala BKD Provinsi Riau										Berkas usulan		Surat Permohonan PNS yang mengusulkan pindah	
2. Kepala BKD Provinsi Riau mendisposisikan berkas usulan Calon Sekretaris Daerah di lingkungan Kab/Kota kepada Kabid Mutasi										Surat pengantar, nota dan berkas usulan calon Sekretaris Daerah Kab/Kota	1 hari	Agenda surat	
3. Kepala BKD mendisposisikan berkas usulan Calon Sekretaris Daerah tersebut kepada Kepala Bidang Mutasi										Surat pengantar, nota dan berkas usulan calon Sekretaris Daerah Kab/Kota	10 menit	Disposisi Kepala BKD	
4. Kepala Bidang Mutasi memeriksa dan mendisposisikan berkas usulan Calon Sekretaris Daerah tersebut kepada Kepala Sub Bidang Jabatan Pimpinan Tinggi dan Administrasi										Surat pengantar, nota dan berkas usulan calon Sekretaris Daerah Kab/Kota	10 menit	Disposisi Kepala Bidang Mutasi	
5. Kepala Sub Bidang Jabatan Pimpinan Tinggi dan Administrasi memeriksa dan mendisposisikan berkas Calon Sekretaris Daerah tersebut kepada Tim Mutasi.										Surat pengantar, nota dan berkas usulan calon Sekretaris Daerah Kab/Kota	10 menit	Disposisi kepala Sub Bidang Jabatan Pimpinan Tinggi dan Administrasi	
6. Tim Mutasi memeriksa berkas usulan Calon Sekretaris Daerah tersebut dan mengentry pada database Sub Bidang Jabatan Pimpinan Tinggi dan Administrasi. Apabila berkas usulan pindah lengkap, Tim Mutasi mencetak surat keputusan pengangkatan Sekretaris Daerah Kab/Kota untuk diteken oleh Gubernur yang di tujukan untuk Kepala daerah asal pemohon (PNS) dan memproses usulan sekretaris daerah tersebut. Surat tersebut diteruskan kepada Kepala Sub Bidang Jabatan Pimpinan Tinggi dan Administrasi. Apabila berkas tidak lengkap, maka Tim mutasi akan menghubungi pemohon (PNS) yang bersangkutan untuk dapat dilengkapi berkasnya.										Surat pengantar, nota dan berkas usulan calon Sekretaris Daerah Kab/Kota	10 menit	Surat keputusan pengangkatan Sekretaris Daerah Kab/Kota	
7. Kepala Sub Bidang Jabatan Pimpinan Tinggi dan Administrasi memeriksa surat surat keputusan pengangkatan Sekretaris Daerah Kab/Kota untuk Kepala daerah asal pemohon (PNS). Apabila disetujui, maka diparaf untuk kemudian diteruskan kepada Kepala Bidang Mutasi. Apabila tidak disetujui, maka dikembalikan kepada Tim Mutasi untuk dikoreksi/diperbaiki.										Surat keputusan pengangkatan Sekretaris Daerah Kab/Kota	10 menit	Berkas, Surat keputusan pengangkatan Sekretaris Daerah Kab/Kota yang diparaf Kepala Sub Bidang Jabatan Pimpinan Tinggi dan Administrasi	



8.	<p>Kepala Bidang Mutasi memeriksa surat keputusan pengangkatan Sekretaris Daerah Kab/Kota untuk Kepala daerah asal pemohon (PNS).. Apabila disetujui, maka diparaf untuk kemudian diteruskan kepada Kepala BKD.</p> <p>Apabila tidak disetujui, maka dikembalikan kepada Kepala Sub Bidang Jabatan Pimpinan Tinggi dan Administrasi untuk dikoreksi/diperbaiki</p>										Berkas,Surat keputusan pengangkatan Sekretaris Daerah Kab/Kota yang diparaf Kepala Sub Bidang Jabatan Pimpinan Tinggi dan Administrasi	15 menit	Berkas,Surat keputusan pengangkatan Sekretaris Daerah Kab/Kota yang diparaf Kepala Bidang Mutasi			
9.	<p>Kepala BKD memeriksa surat surat keputusan pengangkatan Sekretaris Daerah Kab/Kota yang ditujukan untuk Kepala daerah asal pemohon (PNS).. Apabila disetujui, maka diparaf untuk kemudian diteruskan kepada asisten III.</p> <p>Apabila tidak disetujui, maka dikembalikan kepada Kepala Bidang Mutasi untuk dikoreksi/diperbaiki.</p>										Berkas,Surat keputusan pengangkatan Sekretaris Daerah Kab/Kota yang diparaf Kepala Bidang Mutasi	20 menit	Berkas,Surat keputusan pengangkatan Sekretaris Daerah Kab/Kota yang diparaf Kepala BKD			
10.	<p>Asisten III memeriksa surat keputusan pengangkatan Sekretaris Daerah Kab/Kota yang ditujukan untuk Kepala daerah asal pemohon (PNS).. Apabila disetujui, maka diparaf untuk kemudian diteruskan kepada Sekda.</p> <p>Apabila tidak disetujui, maka dikembalikan kepada Kepala BKD untuk dikoreksi/diperbaiki.</p>										Berkas,Surat keputusan pengangkatan Sekretaris Daerah Kab/Kota yang diparaf Kepala BKD	20 menit	Berkas,Surat keputusan pengangkatan Sekretaris Daerah Kab/Kota yang diparaf Asisten III			
11.	<p>Sekda memeriksa surat surat keputusan pengangkatan Sekretaris Daerah Kab/Kota untuk Kepala daerah asal pemohon (PNS).. Apabila disetujui, maka diparaf untuk kemudian diteruskan kepada Gubernur.</p> <p>Apabila tidak disetujui, maka dikembalikan kepada Kepala BKD untuk dikoreksi/diperbaiki.</p>										Berkas,Surat keputusan pengangkatan Sekretaris Daerah Kab/Kota yang diparaf Asisten III	20 menit	Berkas,Surat keputusan pengangkatan Sekretaris Daerah Kab/Kota yang diparaf Sekda			
12.	<p>Gubernur memeriksa surat keputusan pengangkatan Sekretaris Daerah Kab/Kota . Apabila disetujui, maka ditandatangani.</p> <p>Apabila tidak disetujui, maka dikembalikan kepada Kepala BKD untuk dikoreksi/diperbaiki.</p>										Berkas,Surat keputusan pengangkatan Sekretaris Daerah Kab/Kota yang diparaf Sekda	20 menit	Berkas,Surat keputusan pengangkatan Sekretaris Daerah Kab/Kota yang ditandatangani Gubernur			

13.	Tim Mutasi menerima dan mencatat surat keputusan pengangkatan Sekretaris Daerah Kab/Kota yang telah ditandatangani Gubernur dan ditujukan untuk Kepala daerah asal pemohon (PNS) lalu meneruskan kepada Pemohon menerima surat Penerimaan pindah dan Copy nya.										Berkas, Surat keputusan pengangkatan Sekretaris Daerah Kab/Kota yang sudah ditandatangani oleh Gubernur	10 menit	Agenda surat	
14.	Pemohon menerima surat Penerimaan pindah dan Copy nya.										Surat Penerimaan Pindah + copy	5 menit	Tanda Terima	